

Na czym polega ta inicjatywa? Jak się do niej zgłosić? Co trzeba zrobić?

1. Dołącz do grupy:
www.facebook.com/groups/pomagamptakom
lub pobierz formularz rejestracyjny ze strony projektu: www.NaWsi.PomagamPtakom.pl
2. Rozwiąż quiz tematyczny na:
www.facebook.com/groups/pomagamptakom
3. Po zakwalifikowaniu się do projektu **odbierz 2 komplety skrzynek lęgowych** (po jednej typu: A i A1) do samodzielnego montażu.
Uwaga: budki będzie trzeba odebrać z partnerskich szkół lub urzędów gmin. Miejsca odbioru opublikujemy w serwisie projektu i w grupie na Facebooku.
4. Zmontuj dwie budki lęgowe.
Uwaga: zapraszamy po instruktaż na:
www.NaWsi.PomagamPtakom.pl
5. Zawieś złożone budki w ogrodzie, sadzie lub przy domu, na terenie własnej posesji.
Uwaga: pamiętaj o prawidłowej lokalizacji!
6. Rozlicz się z tego zadania przesyłając zdjęcie lub filmik z budowy i zawieszenia budek.
Prześlij je na maila: nawsi@pomagamptakom.pl
Zdjęcia opublikujemy w serwisie projektu i w grupie na Facebooku.

Gotowe? Dobra robota!

PS: W sezonie koniecznie daj nam znać, jakie ptaki zawily gniazdko. Czekamy na informacje i kilka zdjęć!

Jak długo potrwa realizacja projektu?

Śpiesz się,
bo on już trwa i kończy się 31 grudnia 2020 r.

Uwaga:

liczba uczestników projektu/ilość skrzynek lęgowych do rozdania jest ograniczona, decyduje kolejność zgłoszeń do projektu.



Czy ta inicjatywa jest dla Ciebie?

Sprawdź:

- mieszkam na terenie wsi w woj. podkarpackim,
- zmontuję i zawieszę budki z [bezpłatnie przekazanych] zestawów do samodzielnego montażu,
- chcę się dowiedzieć nieco więcej o rodzimych dziuplakach mniejszych i ich pożytecznej roli.

Czy przysługuje mi pierwszeństwo udziału?

- mieszkam we wsi na obszarze Pogórza Dynowskiego.



FUNDACJA
TRADYCYJNA
ZAGRODA

zaprasza do włączenia się w program:



PomagamPtakom.pl

który popularyzuje i rozwija czynną ochronę ptaków
rodzimych gatunków na terenach wiejskich.

Włączając się w nasze działania nie tylko tworzysz miejsca przyjazne ptakom, ale również dbasz o siebie i rozwój miejscowych producentów zdrowej żywności oraz ekologicznego rolnictwa.

**Jeśli podoba Ci się to, co robimy,
to pomóż w rozwoju tej inicjatywy.**

Konto: **66 9096 0004 2004 0072 2407 0005**

Tytułem: **wrzucam piątaaka na ochronę dziuplaka.**

Pewnie, że możesz więcej :)

FUNDACJA „TRADYCYJNA ZAGRODA”
MANASTERZ 585 | 37-220 KAŃCZUGA
KRS: 0000411187 | NIP: 7941818937 | REGON: 180817684



FUNDACJA
TRADYCYJNA
ZAGRODA

ma 260 budek dla ptaków
do rozdania!

Uściślając: są to zestawy przygotowane do samodzielnego złożenia.

**Chcesz zmontować i zawiesić
w swoim ogrodzie
BUDKI DLA PTAKÓW?**



**Chcesz takie dwa zestawy?
Jeśli TAK, to świetnie!**

Jesteśmy mocno zbudowani Twoją postawą
i chęcią działania w projekcie:

"NaWsi.PomagamPtakom.pl

**Akcja ochrony dziuplaków rodzimych gatunków
na terenach wiejskich Pogórza Dynowskiego".**

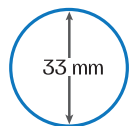
Włączając się w tę inicjatywę, pomagasz rodzimym gatunkom dziuplaków mniejszych, ale czy tylko ptakom? Przeczytaj do końca i przekonaj się komu jeszcze pomagasz.



Publikacja dofinansowana przez
Wojewódzki Fundusz Ochrony Środowiska
i Gospodarki Wodnej w Rzeszowie

Stwórz budkę lęgową typu A lub A1

Ich wymiary są identyczne, za wyjątkiem otworu wlotowego:



Budka Typu A [otwór 33 mm]

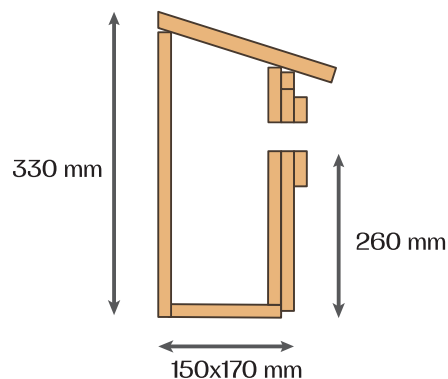
Specjalnie wykonana dla: **sikorki modraszki** i **boгатki**, **mazurka**, **wróbla**, **pleszki**, **kowalika**, **mucholówki żałobnej** i **dzięciołka**.

Rzadziej może też być zamieszkiwana przez inne mniejsze ptaszki: **sikorkę ubogą**, **czarnogłówkę**, **czubatkę**, **sosnowkę**.

Budka Typu A1 [otwór 28 mm]



Specjalnie wykonana dla: **sikorki ubogiej**, **czarnogłówki**, **czubatkę**, **sosnowki** i **sikorki modraszki**.



Kiedy zawiesić budkę lęgową?

Każda pora roku jest dobra na zawieszanie skrzynek lęgowych dla ptaków. Najlepiej zrobić to wczesną wiosną, ale budka powieszona jesienią lub zimą może stać się schronieniem dla ptaków. Podobnie budka powieszona latem, co prawda nie przysporzy piskląt w obecnym sezonie, ale może stanowić miejsce bezpiecznego noclegu dla samotnych ptaków.



Sprawdź czy Twoja skrzynka lęgowa dla ptaków została wykonana prawidłowo:

- Spadzisty dach z jednej deski, w kierunku od pnia do otworu, żeby w środku było sucho;
- Odpowiednia średnica otworu dla wybranej grupy ptaków, żeby skrzydlate i czworonożne drapieżniki nie miały dostępu do jaj i piskląt;
- Odpowiednia odległość [ok. 30 cm] między dnem skrzynki i otworem wlotowym, żeby drapieżnikom utrudnić dostanie się do jaj i piskląt;
- Przednia ścianka grubości co najmniej 4 cm, a najlepiej z dodanym „kominkiem” zwiększającym grubość do 6 cm, żeby uniemożliwić kunie [zgięcie łapy] wybranie jaj i piskląt;
- Deski nieheblowane od wewnątrz, żeby ułatwić pisklątom wdrapanie się z gniazda na dnie budki do otworu wlotowego;
- Łatwo otwierana przednia ściana [np. na „zakładkę” i gwóźdź], żeby umożliwić wyczyszczenie budki po zakończonym okresie lęgowym;
- Brak patyczka przy otworze wlotowym, bo nie tylko jest zupełnie zbędny dla ptaków, ale jego zamontowanie pomogłoby kunie lub innym drapieżnikom w wybraniu z gniazda jaj i piskląt.



UWAGA:

Jeśli chcesz pomagać ptakom, to nigdy nie kupuj i nie używaj budek lęgowych, które nie spełniają powyższych wymagań.

Ponadto nie kupuj i nie rób skrzynek lęgowych z plastiku [butelek, kanistrów, płyt PCV], metalu, doniczek, kartonu, płyt pilśniowych i wiórowych.



Sprawdź czy Twoja skrzynka lęgowa zostanie prawidłowo zawieszona:

- Na wysokości od 1 m do 5-6 m nad ziemią. Wysokość może mieć wpływ na wybór budki przez poszczególne gatunki ptaków, np. w budce zawieszanej nisko [1 m] chętnie zaalęgną się sikorki, ale omijają ją wróble czy mazurki. Z budki zawieszanej wysoko [5 m] chętnie skorzystają kowaliki. Należy też wziąć pod uwagę drapieżniki czworonożne i wandali;
- W miejscu osłoniętym od wiatru i słońca, np. w koronie drzewa, na murze, w żywopłocie. Nigdy w słońcu, bo budka stanie się „piekarnikiem”, dlatego nie można jej zawieszać nad koroną drzewa [np. na desce wystającej ponad jego koronę];
- W pionie lub z lekkim pochyleniem do przodu, za wyjątkiem pochylenia do tyłu [niebezpieczeństwo zamakania];
- Nie gęściej niż jedna budka na 25 do 30 m [dotyczy sikor].

Dlaczego warto chronić ptaki?

W Polsce liczba wielu [niegdys] popularnych gatunków – jak choćby wróbli i mazurków – nieustannie się zmniejsza. Budowa budek lęgowych dla ptaków to podstawowa forma pomocy w zatrzymaniu spadku ich liczebności.

Pomagając rodzimym ptakom – pomagamy sobie.

Ptaki gnieźdzące się w budce lęgowej zmniejszają – w jej najbliższym otoczeniu – liczbę szkodników upraw [np. owadów i ślimaków]. Dlatego tak ważne jest, żeby tworzyć warunki sprzyjające rozrodowi i wychowowi piskląt rodzimych gatunków.

W przypadku prowadzenia w ogrodzie, czy sadzie intensywnych zabiegów środkami chemicznymi, posiadanie zamieszkałej budki lęgowej nie pomoże w walce ze szkodnikami upraw. Podtrute ptaki zginą a bez nich, szkodniki będą się masowo mnożyć. Można inaczej: bardziej przyjaźnie dla nas samych i najbliższego otoczenia. Wiele zależy od naszych codziennych decyzji.